

Tester przyczepności siatką nacięć

Badanie metodą siatki nacięć

Przyrządy do testów przyczepności metodą siatki nacięć firmy BYK-Gardner dostępne są z 2 różnymi ostrzami. Nóż krążkowy z 6 krawędziami tnącymi lub nóż jedno krawędziowy, wykonane z hartowanej stali. Ruchoma głowica tnąca narzędzia gwarantuje prawidłowe ustawienie narzędzia i powtarzalną siatkę nacięć.



Norma ASTM D3359 wymaga 11 nacięć:

- nóż 1 mm dla podłoża o grubości do 50µm
- nóż 2 mm dla podłoża w przedziale 50 – 125µm

Norma ISO: liczba nacięć w obu kierunkach powinna wynosić 6. Rozstaw ostrzy zależy od grubości powłoki i rodzaju podłoża:

- 0 – 60 µm rozstaw 1 mm, podłoża twarde (metal)
- 0 – 60 µm rozstaw 2 mm, podłoża miękkie (plastik)
- 61 – 120 µm rozstaw 2 mm, podłoża twarde i miękkie
- 121 – 250 µm rozstaw 3 mm, podłoża twarde i miękkie

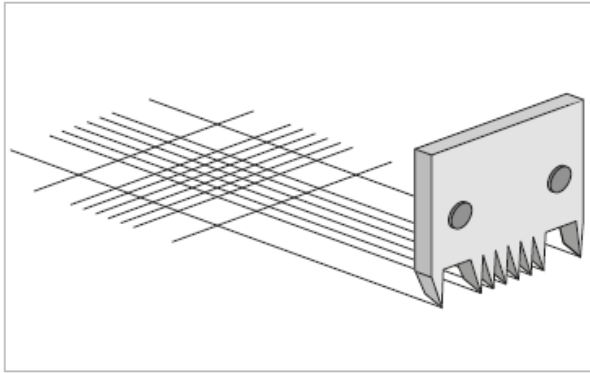
Normy	
ASTM	D 3002, D 3359 - B
ISO	2409
DIN	927-3

Informacja handlowa		Specyfikacja techniczna				
Nr kat.	Opis	Norma	Ilość ostrzy	Ilość krawędzi	Rozstaw ostrzy	Klucz imbusowy
5120	Tester siatki nacięć 1 mm	DIN / ISO	6	6	1 mm	-
5122	Tester siatki nacięć 2 mm	DIN / ISO	6	6	2 mm	-
5125	Tester siatki nacięć 1 mm	DIN / ISO	6	1	1 mm	Tak
5126	Tester siatki nacięć 2 mm	DIN / ISO	6	1	2 mm	Tak
5128	Tester siatki nacięć 3 mm	DIN / ISO	6	1	3 mm	Tak
5123	Tester siatki nacięć 1 mm	ASTM	11	1	1 mm	Tak
5127	Tester siatki nacięć 1.5 mm	ASTM	11	1	1.5 mm	Tak
5121	Tester siatki nacięć 1.5 mm	ASTM	11	6	1.5 mm	-
5124	Tester siatki nacięć 2 mm	ASTM	6	1	2mm	Tak

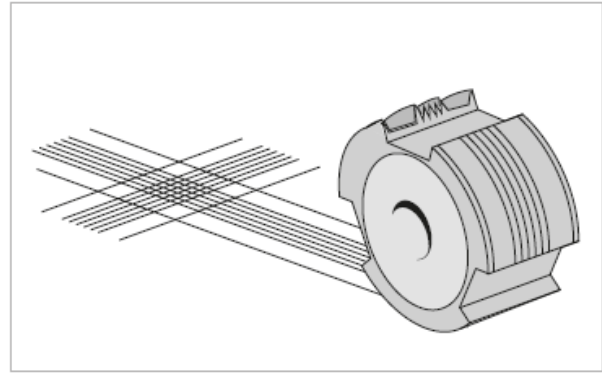
Zakres dostawy:

Tester siatki nacięć z nożem
 Klucz imbusowy do zmiany noża
 Lupa
 Szczotka
 Walizka
 Instrukcja obsługi
 Rolka taśmy adhezyjnej – bez certyfikatu

Tester siatką nacięć wykonany jest z bardzo wytrzymałego stopu stali



Jedna krawędź tnąca – nóż pojedynczy



Sześć krawędzi tnących naciętych na walczaku

Informacja handlowa		Specyfikacja techniczna				
Nr kat.	Opis	Do testera	Norma	Ilość ostrzy	Ilość krawędzi	Rozstaw ostrzy
5132	Nóż 1 mm	5120	DIN / ISO	6	6	1 mm
5134	Nóż 2 mm	5122 5120	DIN / ISO	6	6	2 mm
3425	Nóż 1 mm	5125 5126	DIN / ISO	6	1	1 mm
5129	Nóż 3 mm	5128	DIN / ISO	6	1	3 mm
3426	Nóż 2 mm	5125 5126	DIN / ISO	6	1	2 mm
		5124	ASTM			
3429	Nóż 1 mm	5123	ASTM	11	1	1 mm
3424	Nóż 1.5 mm	5127	ASTM	11	1	1.5 mm
5133	Nóż 1.5 mm	5121	ASTM	11	6	1.5 mm
5135	Szczotka	Część zamienna do zestawu testera siatki nacięć				
5136	Lupa	Część zamienna do zestawu testera siatki nacięć				
5137	Taśma adhezyjna DIN / ISO	50 mm x 66 m – bez certyfikatu				
8660	Taśma adhezyjna ASTM	bez certyfikatu				



Info!

Byko-cut Universal:
 - grubość
 - twardość
 - przyczepność

Więcej informacji w specyfikacji urządzenia



Info!

Uniwersalny mikroskop DPM 300